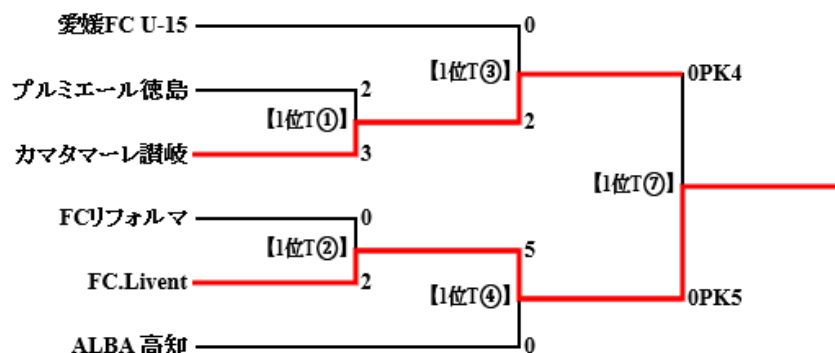
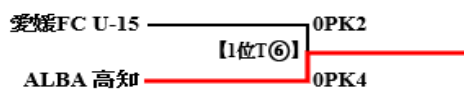


第21回 四国クラブユースサッカー新人大会(U-15) ノックアウトステージ

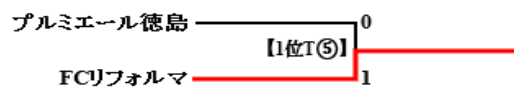
ノックアウトステージ(1位)



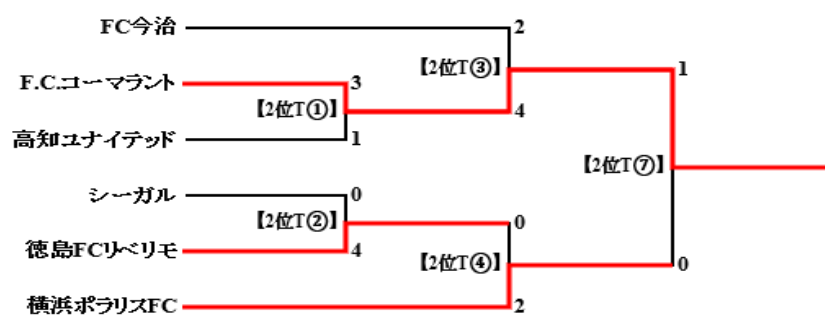
3位決定戦



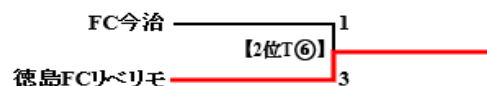
5位決定戦



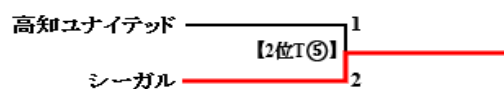
ノックアウトステージ(2位)



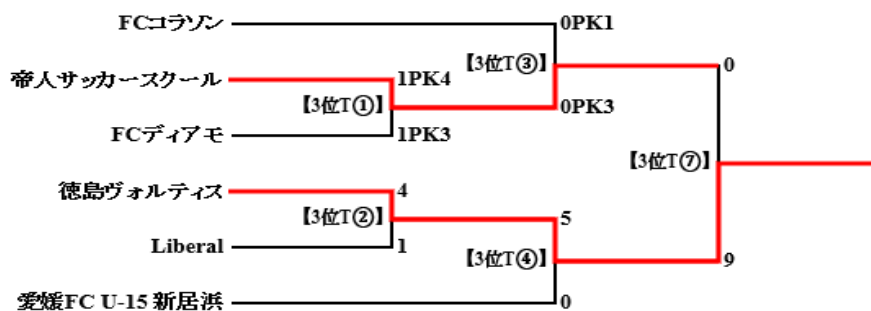
9位決定戦



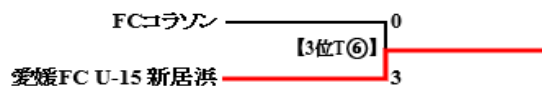
11位決定戦



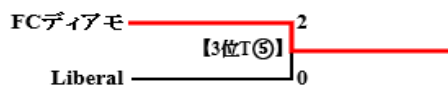
ノックアウトステージ(3位)



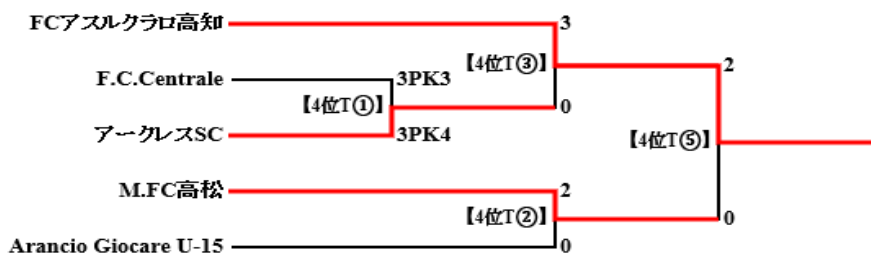
15位決定戦



17位決定戦



ノックアウトステージ(4位)



21位決定戦

